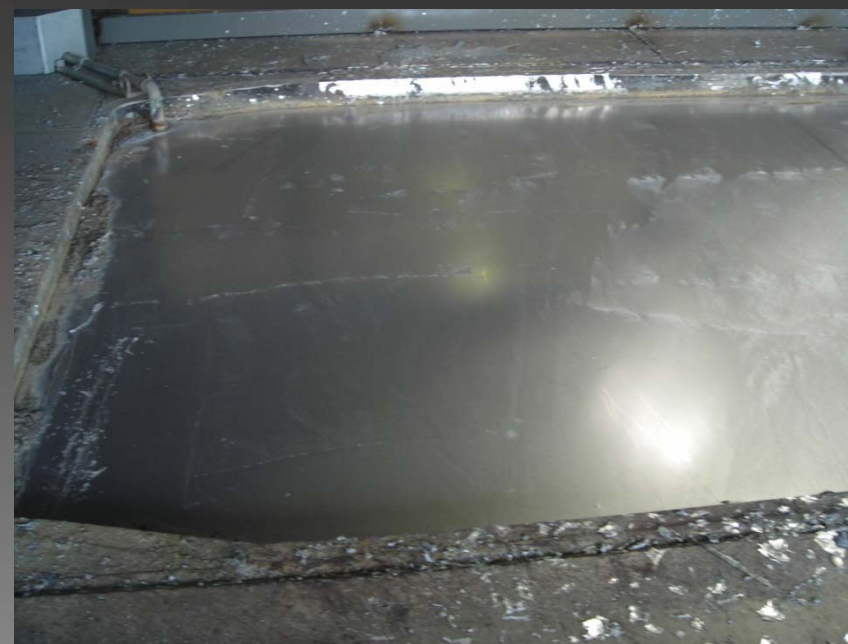


# Решения для гальваниционной промышленности



# Решения для гальваниционной промышленности



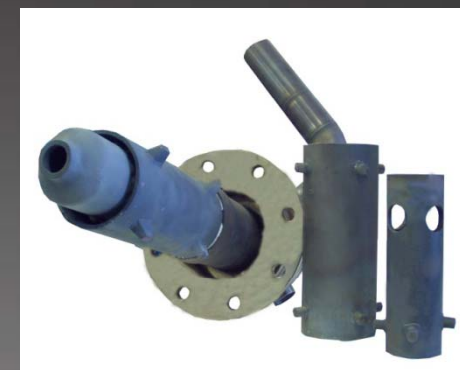
SW



EMB-SIK



FC



REKO-RT

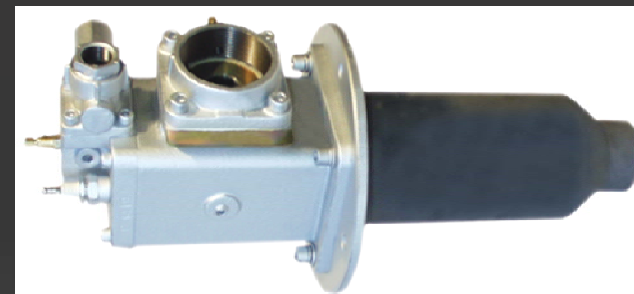
# Решения для гальваниционной промышленности



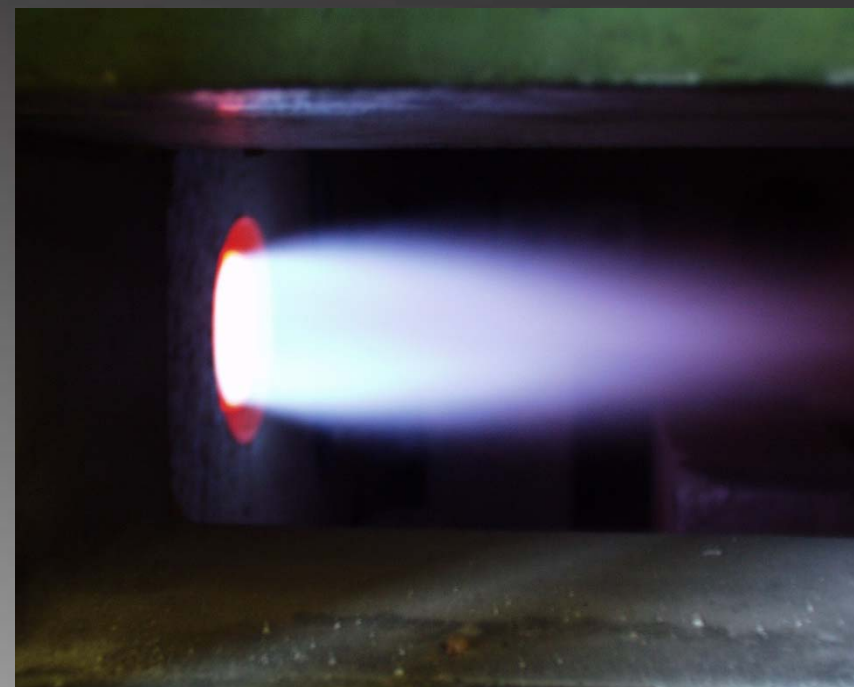
Плоскопламенная горелка серии  
SW



# Решения для гальваниционной промышленности



Высокоскоростные горелки серии  
EMB-SIK



# Решения для гальваниционной промышленности



Область применения горелок  
типа прямых радиационных труб  
РЕКО-SIK

# Решения для гальваниционной промышленности



Горелка серии FC для генерации горячего воздуха

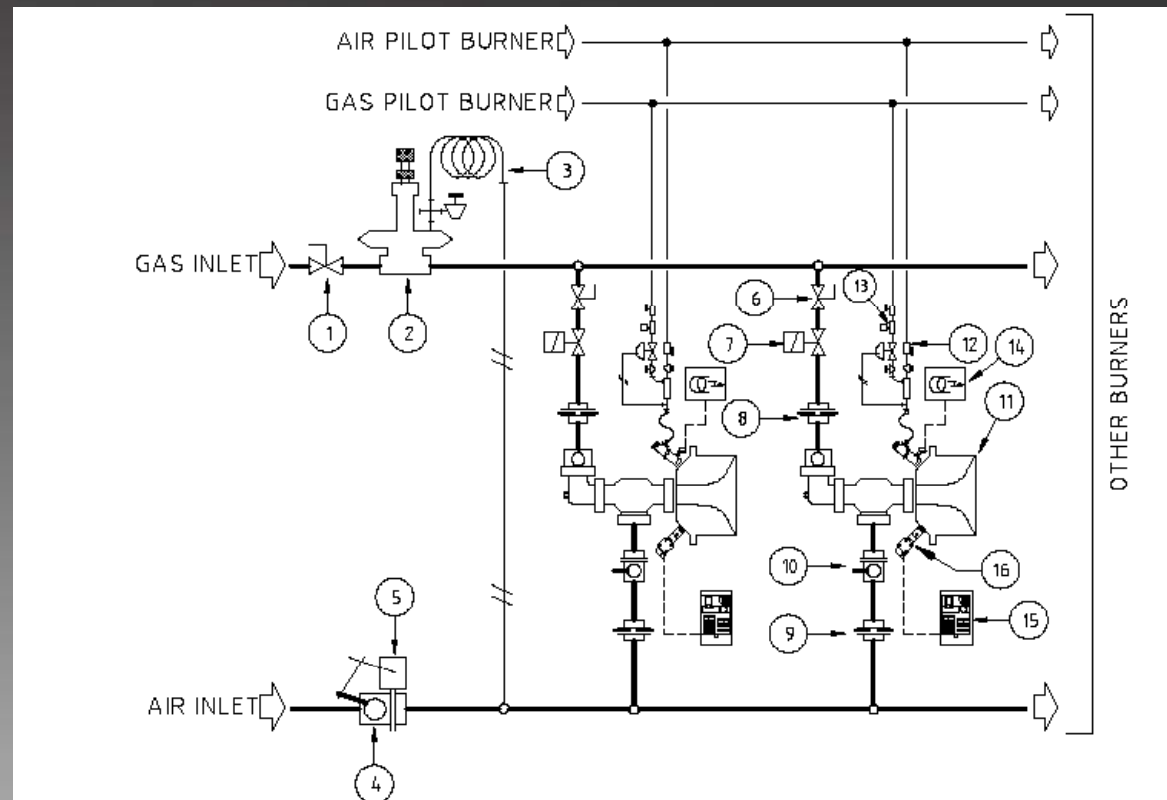


# Решения для гальванической промышленности



**Серия SW**  
**Тип: плоскопламенные**  
**Мощность 20-1.500 кВт (CH<sub>4</sub> газ с низкой теплотворностью)**

## Стандартная схема



# Решения для гальваниционной промышленности

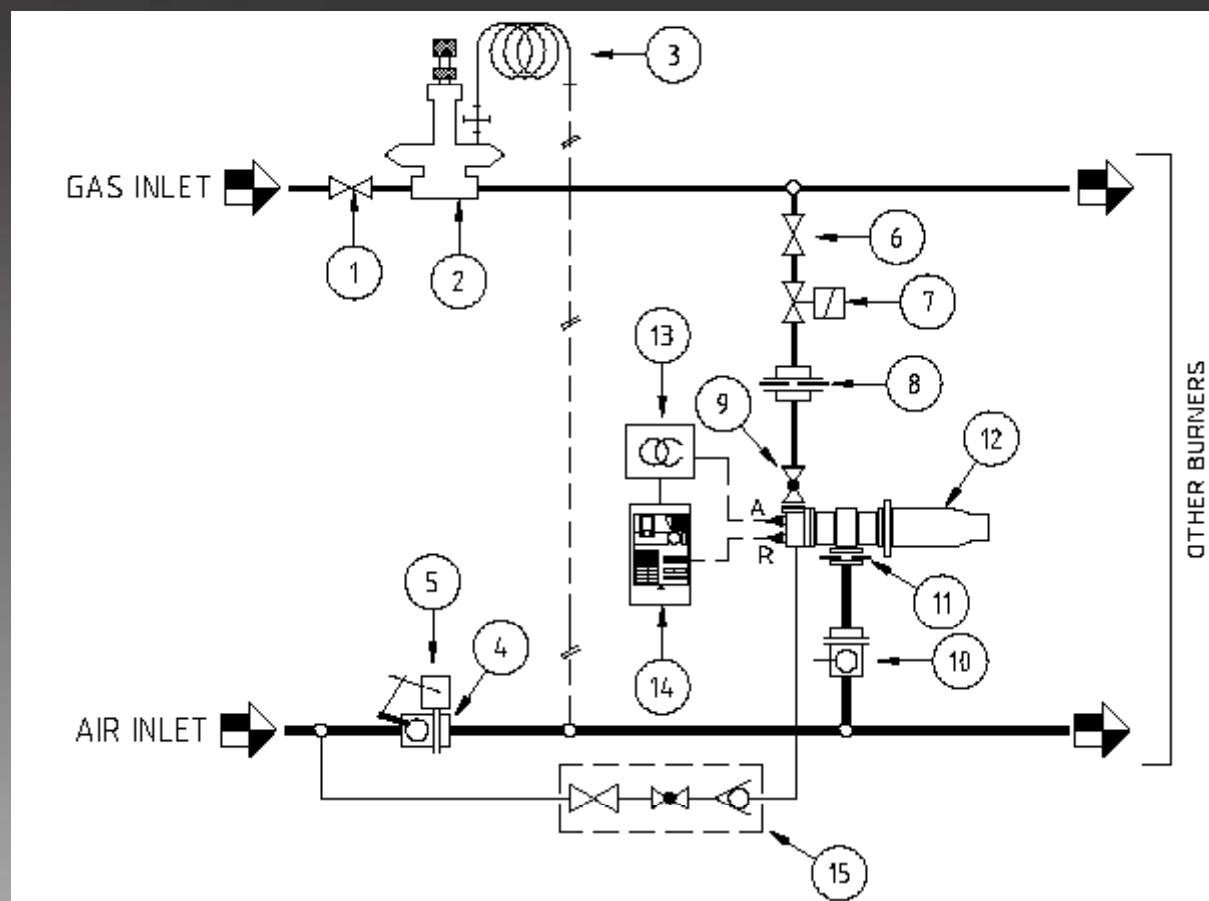


Серия: EMB-SIK

Тип: высокоскоростная пламя

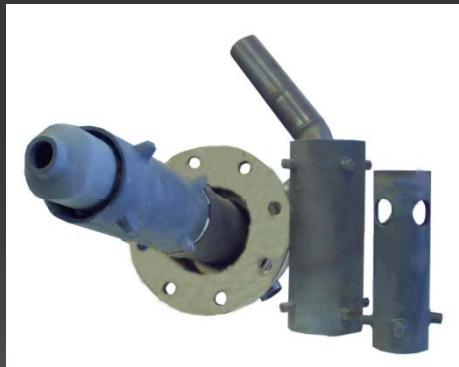
Мощность: 20-1.500 кВт (CH<sub>4</sub> газ с низкой теплотворностью)

Стандартная схема



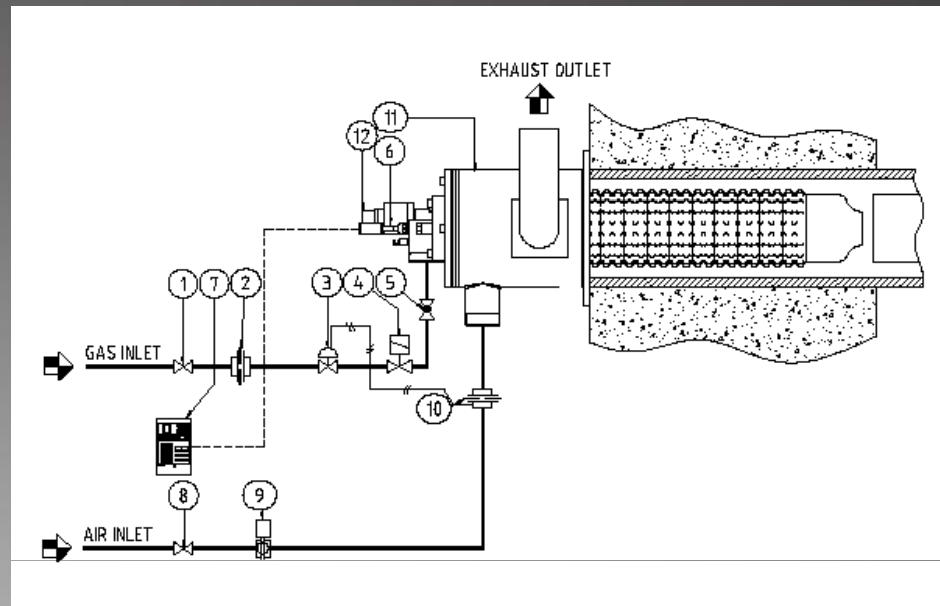


# Решения для гальваниционной промышленности



Серия: REKO-RT  
Тип: Косвенный нагрев трубами  
Мощность: 30-150 кВт (CH4 LPG)  
Теплообменник из SiC для предварительного подогрева воздуха

## Стандартная схема



# Решения для гальваниционной промышленности

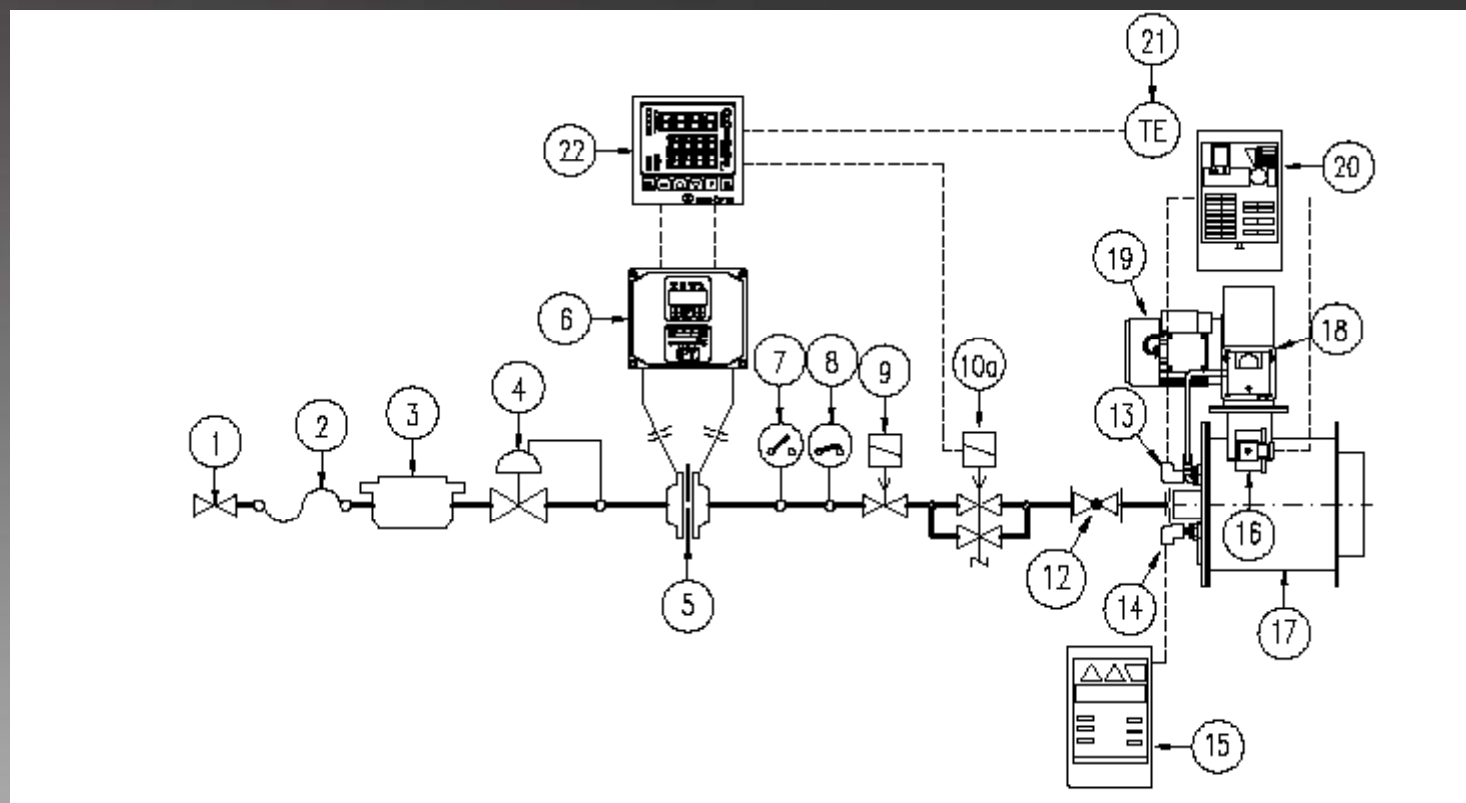
Серия: FC

Тип: косвенный нагрев, генерация горячего воздуха, сушка

Мощность 145-435kW (CH4 LPG)



Типичная схема



# Решения для гальванизационной промышленности



Гальванизационная ванна  
Топливо: природный газ  
Горелки серии SW



Гальванизационная ванна  
Топливо: сжиженный  
угреводородный газ  
Горелки серии РЕКО-3-СИК-РТ

## Решения для гальванизационной промышленности



Гальванизационная ванна  
Топливо: натуральный газ  
Горелки серии SW

# Решения для гальванизационной промышленности



Гальванизационная ванна  
Топливо: природный газ  
Горелки серии EMB-SIK